


Федеральное государственное бюджетное образовательное учреждение
высшего образования
«Дальневосточный государственный университет путей сообщения»
(ДВГУПС)
Факультет среднего профессионального образования –
Хабаровский техникум железнодорожного транспорта

УТВЕРЖДАЮ
И.о.декана ФСПО – ХТЖТ
 Д.Н.Никитин
«28» мая 2021г.


РАБОЧАЯ ПРОГРАММА

Дисциплины ОП.01 Инженерная графика
для специальности 08.02.10 Строительство железных дорог, путь и путевое
хозяйство

Профиль: -

Составитель: преподаватель Мельникова Светлана Дмитриевна

Обсуждена на заседании ПЦК Общепрофессиональные дисциплины
Протокол от «27» мая 2021г. № 9

Методист  Л.В.Петрова

Хабаровск
2021

Рабочая программа дисциплины ОП.01 Инженерная графика разработана в соответствии с ФГОС, утвержденным приказом Министерства образования и науки Российской Федерации от 13.08.2014 № 1002

Квалификация **Техник**

Форма обучения **очная**

ОБЪЕМ ДИСЦИПЛИНЫ (МДК, ПМ) В ЧАСАХ С УКАЗАНИЕМ ОБЯЗАТЕЛЬНОЙ И МАКСИМАЛЬНОЙ НАГРУЗКИ ОБУЧАЮЩИХСЯ

Общая трудоемкость **177 ЧАС**

Часов по учебному плану 177 Виды контроля в семестрах:
Другие формы промежуточной аттестации –1
Дифференцированный зачет - 2

Распределение часов дисциплины (МДК, ПМ) по семестрам (курсам)

Семестр (<Курс>. <Семестр на курсе>)	1 (1.1)		2 (1.2)		Итого	
	Неделя		Неделя			
Вид занятий	УП	РПД	РПД	УП	РПД	
Лекции, уроки	4	4	4	4	8	8
Практические занятия	38	38	72	72	110	110
Лабораторные занятия						
Семинарские занятия						
Курсовое проектирование						
Промежуточная аттестация						
Индивидуальный проект						
Самостоятельная работа	17	17	34	34	51	51
Консультации	4	4	4	4	8	8
Итого	63	63	114	114	177	177

ЛИСТ ДОПОЛНЕНИЙ И ИЗМЕНЕНИЙ (АКТУАЛИЗАЦИИ)

в рабочую программу ОП.01 Инженерная графика

ОПОП

08.02.10 Строительство железных дорог, путь и путевое хозяйство

На основании

решения заседания кафедры (ПЦК)

Общепрофессиональные дисциплины
полное наименование кафедры (ПЦК)

"26" мая 2022 г., протокол № 09

на 2022 / 2023 учебный год внесены изменения:

№ / наименование раздела	Новая редакция
	изменений нет

Заведующий кафедрой (председатель ПЦК)



О.А. Семенова

ЛИСТ ДОПОЛНЕНИЙ И ИЗМЕНЕНИЙ (АКТУАЛИЗАЦИИ)

в рабочую программу ОП.01 Инженерная графика

ОПОП

08.02.10 Строительство железных дорог, путь и путевое хозяйство

На основании

решения заседания кафедры (ПЦК)

Общепрофессиональные дисциплины

полное наименование кафедры (ПЦК)

"31" мая 2023 г., протокол № 09

на 2023 / 2024 учебный год внесены изменения:

№ / наименование раздела	Новая редакция
	изменений нет

Заведующий кафедрой (председатель ПЦК)



О.А. Семенова

1. АННОТАЦИЯ ДИСЦИПЛИНЫ (МДК, ПМ)	
1.1	<p>Инженерная графика</p> <p>Графическое оформление чертежей: Основные сведения по оформлению чертежей. Геометрические построения и правила вычерчивания контуров технических деталей.</p> <p>Проекционное черчение: Виды проецирования.</p> <p>Машиностроительное черчение: Изображения – виды, разрезы, сечения. Резьба и резьбовые соединения. Эскизы и рабочие чертежи деталей. Сборочные чертежи. Детализация сборочного чертежа.</p> <p>Элементы строительного черчения: Общие сведения о строительных чертежах.</p> <p>Чертежи по специальности: Общие правила выполнения электрических схем.</p> <p>Общие сведения о системе автоматизированного проектирования.</p>
2. МЕСТО ДИСЦИПЛИНЫ (МДК, ПМ) В СТРУКТУРЕ ОБРАЗОВАТЕЛЬНОЙ ПРОГРАММЫ	
Код	ОП.01
2.1	Требования к предварительной подготовке обучающегося:
2.1.1	Дисциплина изучается в 1 и 2 семестрах (на 1 курсе)
2.2	Дисциплины и практики, для которых освоение данной дисциплины (МДК, ПМ) необходимо как предшествующее:
2.2.1	ЕН 03 Компьютерная графика
2.2.2	ОП.08 Информационные технологии в профессиональной деятельности
2.2.3	МДК 01.02 Изыскания и проектирование железных дорог
2.2.4	УП.01.01 Учебная практика (геодезическая)
2.2.5	МДК.02.01 Строительство и реконструкция железных дорог
2.2.6	ПП.02.01 Производственная практика (по профилю специальности)
2.2.7	МДК.04.01 Техническая документация путевого хозяйства
3. ПЕРЕЧЕНЬ ПЛАНИРУЕМЫХ РЕЗУЛЬТАТОВ ОБУЧЕНИЯ ПО ДИСЦИПЛИНЕ (МДК, ПМ), СООТНЕСЕННЫХ С ПЛАНИРУЕМЫМИ РЕЗУЛЬТАТАМИ ОСВОЕНИЯ ОБРАЗОВАТЕЛЬНОЙ ПРОГРАММЫ	
ОК 2. Организовывать собственную деятельность, выбирать типовые методы и способы выполнения профессиональных задач, оценивать их эффективность и качество.	
Знать: методы и способы выполнения профессиональных задач.	
Уметь: организовать собственную деятельность, выбрать типовые методы и способы выполнения профессиональных задач в области устройства, надзора и технического состояния железнодорожного пути, разрабатывать технологические процессы ремонта пути; оценивать их эффективность и качество	
ОК 3. Принимать решения в стандартных и нестандартных ситуациях и нести за них ответственность.	
Знать: алгоритм действий в чрезвычайных ситуациях.	
Уметь: принимать решения в стандартных и нестандартных ситуациях и нести за них ответственность в вопросах диагностики пути и ответственность за них	

ОК 5. Использовать информационно – коммуникационные технологии в профессиональной деятельности.
Знать: современные средства коммуникации и возможности передачи информации;
Уметь: использовать информационно-коммуникационные технологии в профессиональной деятельности
ПК 1.1. Выполнять различные виды геодезических съемок
Знать: устройство и применение геодезических приборов; способы и правила геодезических измерений
Уметь: производить геодезические измерения
Иметь практический опыт: точно и технологически грамотно выполнять геодезические съемки при полевом трассировании, различных видах ремонта и эксплуатации пути
ПК 3.1. Обеспечивать выполнение требований к основным элементам и конструкции земляного полотна, переездов, путевых и сигнальных знаков, верхнего строения пути
Знать: конструкцию, устройство основных элементов железнодорожного пути и искусственных сооружений
Уметь: производить осмотр участка железнодорожного пути и искусственных сооружений; выявлять имеющиеся неисправности элементов верхнего строения пути, земляного полотна
Иметь практический опыт: по определению конструкции железнодорожного пути и искусственных сооружений

В результате освоения дисциплины (МДК, ПМ) обучающийся должен

3.1	Знать:
3.1.1	<p>Основы проекционного черчения; правила выполнения чертежей, схем и эскизов по профилю специальности; структуру и оформление конструкторской, технологической документации в соответствии с требованиями стандартов</p> <p>Методы и способы выполнения профессиональных задач; алгоритм действий в чрезвычайных ситуациях; современные средства коммуникации и возможности передачи информации; устройство и применение геодезических приборов; способы и правила геодезических измерений; конструкцию, устройство основных элементов железнодорожного пути и искусственных сооружений</p>
3.2	Уметь
3.2.1	<p>Уметь читать технические чертежи; оформлять проектно-конструкторскую, технологическую и другую техническую документацию.</p> <p>организовать собственную деятельность, выбрать типовые методы и способы выполнения профессиональных задач в области устройства, надзора и технического состояния железнодорожного пути, разрабатывать технологические процессы ремонта пути; оценивать их эффективность и качество; принимать решения в стандартных и нестандартных ситуациях и нести за них ответственность в вопросах диагностики пути и ответственность за них; : использовать информационнокоммуникационные технологии в профессиональной деятельности; производить геодезические измерения; производить осмотр участка железнодорожного пути и искусственных сооружений; выявлять имеющиеся неисправности элементов верхнего строения пути, земляного полотна</p>
3.3	Иметь практический опыт
3.3.1	<p>точно и технологически грамотно выполнять геодезические съемки при полевом трассировании, различных видах ремонта и эксплуатации пути</p> <p>по определению конструкции железнодорожного пути и искусственных сооружений</p>

4. СОДЕРЖАНИЕ ДИСЦИПЛИНЫ (МДК, ПМ), СТРУКТУРИРОВАННОЕ ПО ТЕМАМ (РАЗДЕЛАМ) С УКАЗАНИЕМ ОТВЕДЕННОГО НА НИХ КОЛИЧЕСТВА АКАДЕМИЧЕСКИХ ЧАСОВ И ВИДОВ УЧЕБНЫХ ЗАНЯТИЙ

Код заня	Наименование разделов и тем /вид занятия/	Семестр / Курс	Часов	Компетенции	Литература	Примечание
	Раздел 1. Лекционные занятия					
1.1	Графическое оформление чертежей: Основные сведения по оформлению чертежей. Геометрические построения и правила вычерчивания контуров технических деталей. Введение. Чертежные инструменты и принадлежности. Форматы ГОСТ 2.301 – 68, масштабы ГОСТ 2.302 – 68. Оформление чертежей /Л	1/2	2	ОК2; ОК 3; ОК 5; ПК 1.1 ПК 3.1	Л1.1 Л1.2 Л1.3 Л2.1 Л2.2 Л3.1 Л 3.2 Л3.3 Э1 Э2	Ситуационный анализ. Запись лекции на уроке, наблюдение, элементы дискуссии
1.2	Проекционное черчение: Виды проецирования. Методы проецирования. Проецирование точки на три плоскости проекций. Проецирование отрезка прямой. /Л	1/1	2	ОК2; ОК 3; ОК 5; ПК 1.1 ПК 3.1	Л1.1 Л1.2 Л1.3 Л2.1 Л2.2 Л3.3 Л3.4 Л 3.5 Л 3.6 Э1 Э2	Ситуационный анализ. Запись лекции на уроке, наблюдение, элементы дискуссии
1.3	Машиностроительное черчение: Изображения – виды, разрезы, сечения ГОСТ 2.305 – 08 Изображения. Виды, простые разрезы /Л	2/1	2	ОК2; ОК 3; ОК 5; ПК 1.1 ПК 3.1	Л1.1 Л1.2 Л1.3 Л2.1 Л2.2 Л3.3 Э1 Э2	Ситуационный анализ. Запись лекции на уроке, наблюдение, элементы
1.4	Элементы строительного черчения: Общие сведения о строительных чертежах. Элементы строительного чертежа. Чертеж плана этажа здания. /Л	2/1	2	ОК2; ОК 3; ОК 5; ПК 1.1 ПК 3.1	Л1.1 Л1.2 Л1.3 Л2.1 Л2.2 Л3.3 Э1 Э2	Ситуационный анализ. Запись лекции на уроке, наблюдение, элементы дискуссии
	Раздел 2. Практические занятия					
2.1	Графическое оформление чертежей: Основные сведения по оформлению чертежей. Линии чертежа. ГОСТ 2.303 - 68	1/1	2	ОК2; ОК 3; ОК 5; ПК 1.1 ПК 3.1	Л1.1 Л1.2 Л1.3 Л2.1 Л2.2 Л3.3 Э1 Э2	Групповая и индивидуальная работа, наблюдение, контроль, ситуационный анализ
2.2	Основные сведения по оформлению чертежей. Шрифты чертежные ГОСТ 2.304 – Прописные буквы и цифры /Пр/	1/1	2	ОК2; ОК 3; ОК 5; ПК 1.1 ПК 3.1	Л1.1 Л1.2 Л1.3 Л2.1 Л2.2 Л3.3 Э1 Э2	Групповая и индивидуальная работа, наблюдение, контроль, ситуационный анализ
2.3	Основные сведения по оформлению чертежей. Строчные буквы чертежного шрифта	1/1	2	ОК2; ОК 3; ОК 5; ПК 1.1 ПК 3.1	Л1.1 Л1.2 Л1.3 Л2.1 Л2.2 Л3.3 Э1 Э2	Групповая и индивидуальная работа, наблюдение, контроль, ситуационный
2.4	Основные сведения по оформлению чертежей. Выполнение надписей стандартным шрифтом. Графическая работа №1.	1/1	2	ОК2; ОК 3; ОК 5; ПК 1.1 ПК 3.1	Л1.1 Л1.2 Л1.3 Л2.1 Л2.2 Л3.3 Э1 Э2	Групповая и индивидуальная работа, наблюдение, контроль, ситуационный анализ

2.5	Геометрические построения и правила вычерчивания контуров технических деталей. Деление окружности на равные части, сопряжения. /Пр/	1/1	2	ОК2; ОК 3; ОК 5; ПК 1.1 ПК 3.1	Л1.1 Л1.2 Л1.3 Л2.1 Л2.2 Л3.3 Э1 Э2	Групповая и индивидуальная работа, наблюдение, контроль, ситуационный анализ
2.6	Геометрические построения и правила вычерчивания контуров технических деталей. Выполнение контура детали с применением знаний по делению окружности на равные части и построением сопряжения.	1/1	2	ОК2; ОК 3; ОК 5; ПК 1.1 ПК 3.1	Л1.1 Л1.2 Л1.3 Л2.1 Л2.2 Л3.3 Э1 Э2	Групповая и индивидуальная работа, наблюдение, контроль, ситуационный анализ
2.7	Геометрические построения и правила вычерчивания контуров технических деталей. Чертеж контура детали с нанесением размеров. Тест1.	1/1	2	ОК2; ОК 3; ОК 5; ПК 1.1 ПК 3.1	Л1.1 Л1.2 Л1.3 Л2.1 Л2.2 Л3.3 Э1 Э2	Групповая и индивидуальная работа, наблюдение, контроль, ситуационный анализ
2.8	Проекционное черчение: Виды проецирования. Плоскость, способы задания на чертеже, прямая и точка в плоскости Пр/	1/1	2	ОК2; ОК 3; ОК 5; ПК 1.1 ПК 3.1	Л1.1 Л1.2 Л1.3 Л2.1 Л2.2 Л3.3 Э1 Э2	Групповая и индивидуальная работа, наблюдение, контроль, ситуационный анализ
2.9	Проекционное черчение: Проекция геометрических тел. Многогранники, построение комплексного чертеж, точек на поверхности. Развертки поверхностей многогранников. /Пр/	1/1	2	ОК2; ОК 3; ОК 5; ПК 1.1 ПК 3.1	Л1.1 Л1.2 Л1.3 Л2.1 Л2.2 Л3.3 Э1 Э2	Групповая и индивидуальная работа, наблюдение, контроль,
2.10	Проекционное черчение: Тела вращения. Точки на поверхности. Развертки поверхностей тел вращения.. /Пр/	1/1	2	ОК2; ОК 3; ОК 5; ПК 1.1 ПК 3.1	Л1.1 Л1.2 Л1.3 Л2.1 Л2.2 Л3.3 Э1 Э2	Групповая и индивидуальная работа, наблюдение, контроль,
2.11	Проекционное черчение: Виды аксонометрических проекций. Аксонометрия многоугольников и многогранников /Пр/	1/1	2	ОК2; ОК 3; ОК 5; ПК 1.1 ПК 3.1	Л1.1 Л1.2 Л1.3 Л2.1 Л2.2 Л3.3 Э1 Э2	Групповая и индивидуальная работа, наблюдение, контроль,
2.12	Проекционное черчение: Прямоугольная изометрия окружности и тел вращения	1/1	2	ОК2; ОК 3; ОК 5; ПК 1.1 ПК 3.1	Л1.1 Л1.2 Л1.3 Л2.1 Л2.2 Л3.3 Э1 Э2	Групповая и индивидуальная работа, наблюдение, контроль,

2.13	Проекционное черчение: Построение комплексного чертежа группы геометрических тел. Графическая работа №3. Тест №2. /Пр	1/1	2	ОК2; ОК 3; ОК 5; ПК 1.1 ПК 3.1	Л1.1 Л1.2 Л1.3 Л2.1 Л2.2 Л3.3 Э1 Э2	Групповая и индивидуальная работа, наблюдение, контроль, ситуационный
2.14	Проекционное черчение: Построение прямоугольной изометрии группы геометрических тел. /Пр/	1/1	2	ОК2; ОК 3; ОК 5; ПК 1.1 ПК 3.1	Л1.1 Л1.2 Л1.3 Л2.1 Л2.2 Л3.3 Э1 Э2	Групповая и индивидуальная работа, наблюдение, контроль, ситуационный
2.15	Проекционное черчение: Проекционное черчение: Построение разверток поверхностей геометрических тел. /Пр/	1/1	2	ОК2; ОК 3; ОК 5; ПК 1.1 ПК 3.1	Л1.1 Л1.2 Л1.3 Л2.1 Л2.2 Л3.3 Э1 Э2	Групповая и индивидуальная работа, наблюдение, контроль, ситуационный
2.16	Проекционное черчение: Сечение геометрического тела плоскостью /Пр/	1/1	2	ОК2; ОК 3; ОК 5; ПК 1.1 ПК 3.1	Л1.1 Л1.2 Л1.3 Л2.1 Л2.2 Л3.3 Э1 Э2	Ситуационный анализ, контроль, наблюдение
2.17	Проекционное черчение: Взаимное пересечение поверхностей /Пр/	1/1	2	ОК2; ОК 3; ОК 5; ПК 1.1 ПК 3.1	Л1.1 Л1.2 Л1.3 Л2.1 Л2.2 Л3.3 Э1 Э2	Групповая и индивидуальная работа, наблюдение, контроль,
2.18	Проекционное черчение: Графическая работа 4. Взаимное пересечение поверхностей.	1/1	2	ОК2; ОК 3; ОК 5; ПК 1.1 ПК 3.1	Л1.1 Л1.2 Л1.3 Л2.1 Л2.2 Л3.3 Э1 Э2	Групповая и индивидуальная работа, наблюдение, контроль,
2.19	Технический рисунок. Технический рисунок плоских фигур и геометрических тел./Пр/	1/1	2	ОК2; ОК 3; ОК 5; ПК 1.1 ПК 3.1	Л1.1 Л1.2 Л1.3 Л2.1 Л2.2 Л3.3 Э1 Э2	Групповая и индивидуальная работа, наблюдение, контроль,
2.20	Выполнение технического рисунка модели	2/1	2	ОК2; ОК 3; ОК 5; ПК 1.1 ПК 3.1	Л1.1 Л1.2 Л1.3 Л2.1 Л2.2 Л3.3 Э1 Э2	Групповая и индивидуальная работа, наблюдение, контроль,
2.21	Машиностроительное черчение: ГОСТ 2.305 – 2008 Сложные разрезы, сечения. /Пр/	2/1	2	ОК2; ОК 3; ОК 5; ПК 1.1 ПК 3.1	Л1.1 Л1.2 Л1.3 Л2.1 Л2.2 Л3.3 Э1 Э2	Групповая и индивидуальная работа, наблюдение,
2.22	Изображения – виды, разрезы, сечения Построение комплексного чертежа модели, графическая работа №5. /Пр/	2/1	2	ОК2; ОК 3; ОК 5; ПК 1.1 ПК 3.1	Л1.1 Л1.2 Л1.3 Л2.1 Л2.2 Л3.3 Э1 Э2	Групповая и индивидуальная работа, наблюдение, контроль,

2.23	Изображения – виды, разрезы, сечения Выполнение целесообразного разреза. Графическая работа №5 /Пр/	2/1	2	ОК2; ОК 3; ОК 5; ПК 1.1 ПК 3.1	Л1.1 Л1.2 Л1.3 Л2.1 Л2.2 Л3.3 Э1 Э2	Групповая и индивидуальная работа, наблюдение, контроль,
2.24	Изображения – виды, разрезы, сечения Построение третьего вида и целесообразного разреза. Графическая работа №5 /Пр/	2/1	2	ОК2; ОК 3; ОК 5; ПК 1.1 ПК 3.1	Л1.1 Л1.2 Л1.3 Л2.1 Л2.2 Л3.3 Э1 Э2	Групповая и индивидуальная работа, наблюдение, контроль,
2.25	Изображения – виды, разрезы, сечения Тест3. Аксонометрическая проекция модели с вырезом четверти.	2/1	2	ОК2; ОК 3; ОК 5; ПК 1.1 ПК 3.1	Л1.1 Л1.2 Л1.3 Л2.1 Л2.2 Л3.3 Э1 Э2	Групповая и индивидуальная работа, наблюдение, контроль,
2.26	Резьба и резьбовые соединения Виды конструкторских документов. Виды изделий. Резьба. Изображение и обозначение резьбы на чертежах. /Пр/	2/1	2	ОК2; ОК 3; ОК 5; ПК 1.1 ПК 3.1	Л1.1 Л1.2 Л1.3 Л2.1 Л2.2 Л 3.1 Л 3.2 Л3.3 Л 3.4 Э1 Э2	Групповая и индивидуальная работа, наблюдение, контроль,
2.27	Резьба и резьбовые соединения Резьбовые соединения Крепежные детали, расчет болтового соединения /Пр/	2/1	2	ОК2; ОК 3; ОК 5; ПК 1.1 ПК 3.1	Л1.1 Л1.2 Л1.3 Л2.1 Л2.2 Л 3.1 Л 3.2 Л3.3 Л 3.4 Э1 Э2	Групповая и индивидуальная работа, наблюдение, контроль,
2.28	Резьба и резьбовые соединения Чертеж резьбового соединения	2/1	2	ОК2; ОК 3; ОК 5; ПК 1.1 ПК 3.1	Л1.1 Л1.2 Л1.3 Л2.1 Л2.2 Л 3.1 Л 3.2 Л3.3 Л 3.4 Э1 Э2	Групповая и индивидуальная работа, наблюдение, контроль,
2.29	Эскизы и рабочие чертежи деталей. Эскиз детали Выполнение эскизов деталей с натуры /Пр/	2/1	2	ОК2; ОК 3; ОК 5; ПК 1.1 ПК 3.1	Л1.1 Л1.2 Л1.3 Л2.1 Л2.2 Л 3.1 Л3.3 Э1 Э2	Групповая и индивидуальная работа, наблюдение, контроль, ситуационный анализ
2.30	Эскизы и рабочие чертежи деталей. Выполнение эскиза детали с натуры. Графическая работа №6	2/1	2	ОК2; ОК 3; ОК 5; ПК 1.1 ПК 3.1	Л1.1 Л1.2 Л1.3 Л2.1 Л2.2 Л 3.1 Л 3.2 Л3.3 Л 3.4 Э1 Э2	Групповая и индивидуальная работа, наблюдение, контроль, ситуационный анализ
2/31	Эскизы и рабочие чертежи деталей. Выполнение эскиза детали с натуры. Графическая работа №6	2/1	2	ОК2; ОК 3; ОК 5; ПК 1.1 ПК 3.1	Л1.1 Л1.2 Л1.3 Л2.1 Л2.2 Л 3.1 Л 3.2 Л3.3 Л 3.4 Э1 Э2	Групповая и индивидуальная работа, наблюдение, контроль, ситуационный анализ

2.32	Эскизы и рабочие чертежи деталей. Рабочий чертеж детали. Выполнение рабочего чертежа детали по данным эскиза. Графическая работа №7.	2/1	2	ОК2; ОК 3; ОК 5; ПК 1.1 ПК 3.1	Л1.1 Л1.2 Л1.3 Л2.1 Л2.2 Л 3.1 Л 3.2 Л3.3 Л 3.4 Э1 Э2	Групповая и индивидуальная работа, наблюдение, контроль, ситуационный анализ
2.33	Сборочный чертеж. Чертеж общего вида, сборочный чертеж. Порядок составления спецификации. Оформление спецификации. /Пр/	2/1	2	ОК2; ОК 3; ОК 5; ПК 1.1 ПК 3.1	Л1.1 Л1.2 Л1.3 Л2.1 Л2.2 Л3.1 Л 3.4 Э1 Э2	Групповая и индивидуальная работа, наблюдение, контроль, ситуационный анализ
2.34	Сборочный чертеж. Выполнение эскизов деталей к сборочному чертежу /Пр/	2/1	2	ОК2; ОК 3; ОК 5; ПК 1.1 ПК 3.1	Л1.1 Л1.2 Л1.3 Л2.1 Л2.2 Л 3.1 Л 3.2 Л3.3 Л 3.4 Э1 Э2	Групповая и индивидуальная работа, наблюдение, контроль, ситуационный анализ
2.35	Сборочный чертеж. Выполнение эскизов деталей к сборочному чертежу /Пр/	2/1	2	ОК2; ОК 3; ОК 5; ПК 1.1 ПК 3.1	Л1.1 Л1.2 Л1.3 Л2.1 Л2.2 Л 3.1 Л 3.2 Л3.3 Л 3.4 Э1 Э2	Групповая и индивидуальная работа, наблюдение, контроль, ситуационный анализ
2.36	Сборочный чертеж. Эскизы деталей сборочной единицы. /Пр/	2/1	2	ОК2; ОК 3; ОК 5; ПК 1.1 ПК 3.1	Л1.1 Л1.2 Л1.3 Л2.1 Л2.2 Л 3.1 Л 3.2 Л3.3 Л 3.4 Э1 Э2	Групповая и индивидуальная работа, наблюдение, контроль, ситуационный анализ

2.37	Сборочный чертеж Выполнение эскизов деталей сборочной единицы	2/1	2	ОК2; ОК 3; ОК 5; ПК 1.1 ПК 3.1	Л1.1 Л1.2 Л1.3 Л2.1 Л2.2 Л 3.1 Л 3.2 Л3.3 Л 3.4 Э1 Э2	Групповая и индивидуальная работа, наблюдение, контроль, ситуационный анализ
2.38	Сборочный чертеж Выполнение сборочного чертежа, брошюровка в альбом. /Пр/	2/1	2	ОК2; ОК 3; ОК 5; ПК 1.1 ПК 3.1	Л1.1 Л1.2 Л1.3 Л2.1 Л2.2 Л 3.1 Л 3.2 Л3.3 Л 3.4 Э1 Э2	Групповая и индивидуальная работа, наблюдение, контроль, ситуационный анализ
2.39	Чтение сборочного чертежа, детализирование. Графическая работа №9 /Пр/	2/1	2	ОК2; ОК 3; ОК 5; ПК 1.1 ПК 3.1	Л1.1 Л1.2 Л1.3 Л2.1 Л2.2 Л3.1 Э1 Э2	Групповая и индивидуальная работа, наблюдение, контроль, ситуационный анализ
2.40	Детализирование сборочного чертежа. Графическая работа №9	2/1	2	ОК2; ОК 3; ОК 5; ПК 1.1 ПК 3.1	Л1.1 Л1.2 Л1.3 Л2.1 Л2.2 Л 3.1 Л 3.2 Л3.3 Л 3.4 Э1 Э2	Групповая и индивидуальная работа, наблюдение, контроль, ситуационный анализ
2.41	Детализирование сборочного чертежа. Графическая работа №9	2/1	2	ОК2; ОК 3; ОК 5; ПК 1.1 ПК 3.1	Л1.1 Л1.2 Л1.3 Л2.1 Л2.2 Л 3.1 Л 3.2 Л3.3 Л 3.4 Э1 Э2	Групповая и индивидуальная работа, наблюдение, контроль, ситуационный анализ
2.42	Детализирование сборочного чертежа. Графическая работа №9	2/1	2	ОК2; ОК 3; ОК 5; ПК 1.1 ПК 3.1	Л1.1 Л1.2 Л1.3 Л2.1 Л2.2 Л 3.1 Л 3.2 Л3.3 Л 3.4 Э1 Э2	Групповая и индивидуальная работа, наблюдение, контроль, ситуационный анализ

2.43	Детализирование сборочного чертежа. Графическая работа №9	2/1	2	ОК2; ОК 3; ОК 5; ПК 1.1 ПК 3.1	Л1.1 Л1.2 Л1.3 Л2.1 Л2.2 Л 3.1 Л 3.2 Л3.3 Л 3.4 Э1 Э2	Групповая и индивидуальная работа, наблюдение, контроль, ситуационный анализ
2.44	Чертежи по специальности: Общие правила выполнения электрических схем. Правила выполнения электрических, пневматических, гидравлических и кинематических схем и их чтение. /Пр/	2/1	2	ОК 02 ОК 03 ОК 05 ПК 1.1 ПК 3.1	Л1.1 Л1.2 Л1.3 Л2.1 Л2.2 Э1 Э2	Групповая и индивидуальная работа, наблюдение, контроль, ситуационный анализ
2.45	Условные графические обозначения в схемах /Пр/	2/1	2	ОК2; ОК 3; ОК 5; ПК 1.1 ПК 3.1	Л1.1 Л1.2 Л1.3 Л2.1 Л2.2 Л 3.1 Л 3.2 Л3.3 Л 3.4 Э1 Э2	Групповая и индивидуальная работа, наблюдение, контроль, ситуационный анализ
2.46	Чертеж схемы по специальности /Пр/	2/1	2	ОК2; ОК 3; ОК 5; ПК 1.1 ПК 3.1	Л1.1 Л1.2 Л1.3 Л2.1 Л2.2 Л 3.1 Л 3.2 Л3.3 Л 3.4 Э1 Э2	Групповая и индивидуальная работа, наблюдение, контроль, ситуационный анализ
2.47	Элементы строительного черчения: Общие сведения о строительных чертежах. Выполнение плана этажа здания. Работа № 11/Пр/	2/1	2	ОК2; ОК 3; ОК 5; ПК 1.1 ПК 3.1	Л1.1 Л1.2 Л1.3 Л2.1 Л2.2 Л3.5 Э1 Э2	Групповая и индивидуальная работа, наблюдение, контроль, ситуационный анализ
2.48	Общие сведения о строительных чертежах. Чертеж плана этажа /Пр/	2/1	2	ОК2; ОК 3; ОК 5; ПК 1.1 ПК 3.1	Л1.1 Л1.2 Л1.3 Л2.1 Л2.2 Л 3.1 Л 3.2 Л3.3 Л 3.4 Э1 Э2	Групповая и индивидуальная работа, наблюдение, контроль, ситуационный анализ
2.49	Общие сведения о строительных чертежах Чертеж плана этажа /Пр/	2/1	2	ОК2; ОК 3; ОК 5; ПК 1.1 ПК 3.1	Л1.1 Л1.2 Л1.3 Л2.1 Л2.2 Л 3.1 Л 3.2 Л3.3 Л 3.4 Э1 Э2	Групповая и индивидуальная работа, наблюдение, контроль, ситуационный анализ

2.50	Общие сведения о системе автоматизированного проектирования. Построение чертежа плоского контура.. Основная надпись, заполнение, работа с текстом. П.р	2/1	2	ОК2; ОК 3; ОК 5; ПК 1.1 ПК 3.1	Л1.1 Л1.2 Л1.3 Л2.1 Л2.2 Л3.6 Э1 Э2	Групповая и индивидуальная работа, наблюдение, контроль, ситуационный анализ
2.51	Общие сведения о системе автоматизированного проектирования Построение плоского контура /Пр/	2/1	2	ОК2; ОК 3; ОК 5; ПК 1.1 ПК 3.1	Л1.1 Л1.2 Л1.3 Л2.1 Л2.2 Л 3.1 Л 3.2 Л3.3 Л 3.4 Э1 Э2	Групповая и индивидуальная работа, наблюдение, контроль, ситуационный анализ
2.52	Общие сведения о системе автоматизированного проектирования Схема ж.д пути и сооружений /Пр/	2/1	2	ОК2; ОК 3; ОК 5; ПК 1.1 ПК 3.1	Л1.1 Л1.2 Л1.3 Л2.1 Л2.2 Л 3.1 Л 3.2 Л3.3 Л 3.4 Э1 Э2	Групповая и индивидуальная работа, наблюдение, контроль, ситуационный анализ
2.53	Общие сведения о системе автоматизированного проектирования Схема ж.д пути и сооружений /Пр/	2/1	2	ОК2; ОК 3; ОК 5; ПК 1.1 ПК 3.1	Л1.1 Л1.2 Л1.3 Л2.1 Л2.2 Л 3.1 Л 3.2 Л3.3 Л 3.4 Э1 Э2	Групповая и индивидуальная работа, наблюдение, контроль, ситуационный анализ
2.54	Общие сведения о системе автоматизированного проектирования Чертеж схемы по специальности /Пр/	2/1	2	ОК2; ОК 3; ОК 5; ПК 1.1 ПК 3.1	Л1.1 Л1.2 Л1.3 Л2.1 Л2.2 Л 3.1 Л 3.2 Л3.3 Л 3.4 Э1 Э2	Групповая и индивидуальная работа, наблюдение, контроль, ситуационный анализ
2.55	Общие сведения о системе автоматизированного проектирования Чертеж схемы по специальности. Зачетное занятие /Пр/	2/1	2	ОК2; ОК 3; ОК 5; ПК 1.1 ПК 3.1	Л1.1 Л1.2 Л1.3 Л2.1 Л2.2 Л 3.1 Л 3.2 Л3.3 Л 3.4 Э1 Э2	Групповая и индивидуальная работа, наблюдение, контроль, ситуационный анализ
Раздел 3. Самостоятельная работа						

3.1	Графическое оформление чертежей: Основные сведения по оформлению чертежей. Геометрические построения и правила вычерчивания контуров технических деталей. Подготовка конспектов занятий, подготовка к практическим занятиям с использованием методических рекомендаций преподавателя, выполнение упражнений в рабочей тетради. Графическое оформление чертежей. Линии чертежа, шрифты чертежные, сопряжения, лекальные кривые, уклон и конусность./ С.р.	1/1	7	ОК2; ОК 3; ОК 5; ПК 1.1 ПК 3.1	Л1.1 Л1.2 Л1.3 Л2.1 Л2.2 Л3.1 Л 3.2 Л 3.3 Л 3.4 Э1 Э2	Контроль выполнения. Анализ выполненных работ
3.2	Проекционное черчение. Виды проецирования. Проработка конспектов занятий, учебных изданий и специальной технической литературы. Выполнение упражнений в рабочей тетради /Подготовка к практическим занятиям Проецирование точки. Отрезка прямой, геометрических тел. Развертки поверхностей. Виды аксонометрических проекций, аксонометрия многогранников и тел вращения. Взаимное пересечение поверхностей. . С.р	1/1	10	ОК2; ОК 3; ОК 5; ПК 1.1 ПК 3.1	Л1.1 Л1.2 Л1.3 Л2.1 Л2.2 Л 3.3 Л3.5 Л 3.6 Э1 Э2	Контроль выполнения. Анализ выполненных работ
3.3	Машиностроительное черчение: Изображения – виды, разрезы, сечения Проработка конспектов занятий, учебных изданий и специальной технической литературы. Выполнение упражнений в рабочей тетради. Подготовка к практическим	2/1	6	ОК2; ОК 3; ОК 5; ПК 1.1 ПК 3.1	Л1.1 Л1.2 Л1.3 Л2.1 Л2.2 Л3.1 Л 3.2 Л 3.3 Э1 Э2	Контроль выполнения. Анализ выполненных работ
3.4	Машиностроительное черчение. Проработка конспектов занятий, учебных изданий и специальной технической литературы. Разъемные и неразъемные соединения. Резьба, резьбовые соединения. Эскиз детали. Выполнение эскиза детали с натуры. . /Ср	2/1	6	ОК2; ОК 3; ОК 5; ПК 1.1 ПК 3.1	Л1.1 Л1.2 Л1.3 Л2.1 Л2.2 Л3.1 Л 3.4 Э1 Э2	Контроль выполнения. Анализ выполненных работ
3.5	Машиностроительное черчение. Сборочный чертеж. Проработка конспектов занятий, учебных изданий и специальной технической литературы /Ср	2/1	4	ОК2; ОК 3; ОК 5; ПК 1.1 ПК 3.1	Л1.1 Л1.2 Л1.3 Л2.1 Л2.2 Л3.3 Э1 Э2	Анализ выполненных работ
3.6	Машиностроительное черчение. Детализация сборочного чертежа Проработка конспектов занятий, учебных изданий и специальной	2/1	4	ОК2; ОК 3; ОК 5; ПК 1.1 ПК 3.1	Л1.1 Л1.2 Л1.3 Л2.1 Л2.2 Л3.3 Э1 Э2	Собеседование
3.7	Чертежи по специальности. Общие правила выполнения электрических схем. Проработка конспектов занятий, учебных изданий и специальной технической литературы. Подготовка к	2/1	4	ОК 2; ОК 3; ОК 5; ПК 1.1 ПК 3.1	Л 3.5 Л 3.6	Контроль выполнения. Анализ выполненных работ

3.8	Элементы строительного черчения. Выполнение строительного чертежа. Работа с ЭВМ Проработка конспектов занятий, учебных изданий и специальной	2/1	10	ОК2; ОК 3; ОК 5; ПК 1.1 ПК 3.1	Л1.1 Л1.2 Л1.3 Л2.1 Л2.2 Л3.3 Э1 Э2	Анализ выполненных работ
Раздел 4. Консультации						
4.1	Консультация	1/1	4	ОК2; ОК 3; ОК 5; ПК 1.1 ПК 3.1		
4.2	Консультация	2/1	4	ОК2; ОК 3; ОК 5; ПК 1.1 ПК 3.1		
Раздел 5 Контроль						
5.1	Другие формы промежуточной аттестации	1/1		ОК2; ОК 3; ОК 5; ПК 1.1 ПК 3.1	Л1.1 Л1.2 Л1.3 Л2.1 Л2.2 К 3.1 Л 3.2 Л 3.3 Л3.4 Л3.5 Л 3.6 Э1 Э2	
5.2	Дифференцированный зачет	2/1		ОК2; ОК 3; ОК 5; ПК 1.1 ПК 3.1	Л1.1 Л1.2 Л1.3 Л2.1 Л2.2 Л3.1 Л 3.2 Л 3.3, Л3.4 Л 3.5 Л 3.6 Э1 Э2	

стр. 8

5. ФОНД ОЦЕНОЧНЫХ СРЕДСТВ ДЛЯ ПРОВЕДЕНИЯ ПРОМЕЖУТОЧНОЙ АТТЕСТАЦИИ

Размещен в приложении

6. УЧЕБНО-МЕТОДИЧЕСКОЕ И ИНФОРМАЦИОННОЕ ОБЕСПЕЧЕНИЕ ДИСЦИПЛИНЫ (МДК, ПМ)

6.1. Рекомендуемая литература

6.1.1. Перечень основной литературы, необходимой для освоения дисциплины (МДК, ПМ)

	Авторы, составители	Заглавие	Издательство, год
Л1.1	И.С.Вышнепольский	Черчение: -учебник	3-е изд., испр. – М.: ИНФРА-М, 2017. – 400с.
Л2.1	Дюпина Н.А.	Инженерная графика: учеб. пособие	– М.: ФГБОУ «УМЦ ЖДТ», 2017. – 120с.
Л1.3	Куликов В.П	Инженерная графика: учебник.	5-е изд. – М.: ФОРУМ: ИНФРА-М, 2016. – 367с-

6.1.2. Перечень дополнительной литературы, необходимой для освоения дисциплины (МДК, ПМ)

	Авторы, составители	Заглавие	Издательство, год
Л2.2	Чекмарев А.А.	Справочник по черчению	Учебное пособие для СПО. – 6-е изд., стер. – М.: «Академия». 2011.
Л2.2	Павлова А.А.	. Техническое черчение	М.: «Академия», 2019. – 272с.

6.1.3. Перечень учебно-методического обеспечения для самостоятельной работы обучающихся по дисциплине (МДК, ПМ)

	Авторы, составители	Заглавие	Издательство, год
ЛЗ.1	Мельникова С.Д.	Инженерная графика Резьба, . изображение и обозначение резьбы на чертежах. Эскиз детали, выполнение эскиза детали с натуры»	Хабаровск: Изд-во ДВГУПС, 2018
ЛЗ.2	Мельникова С.Д.	Инженерная графика. : «Построение соединения двух деталей при помощи болта по условным соотношениям. Построение фаски на поверхности	Хабаровск: Изд-во ДВГУПС, 2020
ЛЗ.3	Мельникова С.Д. Мошак В.Н.	Инженерная графика .Практикум (рабочая тетрадь)	Хабаровск: Изд-во ДВГУПС, 2018
Л 3.4	Мельникова С.Д. Мошак В.Н.	Инженерная графика. Методические рекомендации по выполнению графической работы «Сборочный чертеж»	Хабаровск: Изд-во ДВГУПС, 2020
Л 3.5	Мельникова С.Д. Мошак В.Н.	Методические указания по выполнению графической работы «План этажа»	Хабаровск: Изд-во ДВГУПС, 2017
Л 3.6	Мельникова С.Д.	Обучение студентов работе на компьютере в программе VISIO	Хабаровск: Изд-во ДВГУПС, 2016
6.2. Перечень ресурсов информационно-телекоммуникационной сети "Интернет", необходимых для освоения дисциплины (МДК, ПМ)			
6.2. Перечень ресурсов информационно-телекоммуникационной сети "Интернет", необходимых для освоения дисциплины (МДК, ПМ)			
Э1	Университетская библиотека online		http://biblioclub.ru/
Э2	Электронная библиотека «Лань»		http://e.lanbook.com
6.3 Перечень информационных технологий, используемых при осуществлении образовательного процесса по дисциплине (МДК, ПМ), включая перечень программного обеспечения и информационных справочников (при необходимости)			
6.3.1 Перечень программного обеспечения			
Win XP, 7			
DreamSpark Premium Electronic Software Delivery (3 years) Renewal 1203984220			
Kaspersky Endpoint Security 10 для Windows - 356-160615-113525-730-94			
Права на ПО NetPolice School для Traffic Inspector Unlimited			
Права на ПО Traffic Inspector Anti Virus powered by Kaspersky Special			
Traffic Inspector Контракт 524 ДВГУПС от 15.07.2019)			
Visio Pro 2007 - Векторный графический редактор, редактор диаграмм и блок-схем			
КОМПАС-3D. Проектирование в строительстве и архитектуре - Семейство систем автоматизированного проектирования с возможностями оформления проектной и конструкторской документации согласно стандартам серии ЕСКД и СПДС			
6.3.2 Перечень информационных справочных систем			
1. Информационно-справочная правовая система Гарант www.garant.ru			
2. Профессиональная база данных, информационно-справочная система Консультант Плюс - http://www.consultant.ru			
7. ОПИСАНИЕ МАТЕРИАЛЬНО-ТЕХНИЧЕСКОЙ БАЗЫ, НЕОБХОДИМОЙ ДЛЯ ОСУЩЕСТВЛЕНИЯ ОБРАЗОВАТЕЛЬНОГО ПРОЦЕССА ПО ДИСЦИПЛИНЕ (МОДУЛЮ)			
Аудитория	Назначение	Оснащение	

313	Учебная аудитория для проведения теоретических занятий (уроков), практических занятий, групповых и индивидуальных консультаций, текущего контроля и промежуточной аттестации.	Комплект мебели, чертежные доски, плакаты, стенды, мерительные инструменты, комплект деталей, комплект сборочных единиц, средства информационных технологий: мультимедийный проектор с экраном.
311	Учебная аудитория для проведения теоретических занятий (уроков), практических занятий, групповых и индивидуальных консультаций, текущего контроля и промежуточной аттестации. .	Комплект мебели, чертежные доски, плакаты, стенды, мерительные инструменты, комплект деталей, комплект сборочных единиц, средства информационных технологий: мультимедийный проектор с экраном.
229	Учебная аудитория для проведения, теоретических занятий (уроков), текущего контроля и промежуточной аттестации. Компьютерный класс.	Комплект мебели. Технические средства обучения: персональные компьютеры, мультимедийное оборудование. - Win XP, 7 - DreamSpark Premium Electronic Software Delivery (3 years) Renewal 1203984220 - Kaspersky Endpoint Security 10 для Windows - 356-160615-113525-730-94 - Права на ПО NetPolice School для Traffic Inspector Unlimited - Права на ПО Traffic Inspector Anti-Virus powered by Kaspersky Special -Traffic Inspector (Контракт 524 ДВГУПС от 15.07.2019)

8. МЕТОДИЧЕСКИЕ МАТЕРИАЛЫ ДЛЯ ОБУЧАЮЩИХСЯ ПО ОСВОЕНИЮ ДИСЦИПЛИНЫ (МДК,

Для успешного освоения дисциплины ОП.01 Инженерная графика обучающимся необходимо участие в лекционных и практических занятиях, изучение основной и дополнительной литературы, использование методических указаний по выполнению графических работ. Темы графических работ перечислены в содержании дисциплины (п.4). Примерные задания графических работ даны в оценочных материалах.

Критерии оценивания графических работ:

«отлично»– за глубокое и полное овладение содержанием учебного материала, в котором студент легко ориентируется, владение понятийным аппаратом за умение связывать теорию с практикой, решать практические задачи, высказывать и обосновывать свои суждения. Отличная отметка предполагает:

- Соблюдение ГОСТ
- Выполнение графической работы без помощи преподавателя
- Верное решение задачи
- Чистота и аккуратность выполненной работы.

«хорошо» – если студент полно освоил учебный материал, владеет понятийным аппаратом, ориентируется в изученном материале, осознанно применяет знания для решения практических задач, грамотно выполняет чертеж, но при выполнении работы допускает некоторые неточности;

«удовлетворительно» – если студент обнаруживает знание и понимание основных положений учебного материала, но излагает его неполно, непоследовательно, допускает неточности в определении понятий, в применении знаний для выполнения графических работ, не умеет самостоятельно выполнить задание, не соблюдает ГОСТ при оформлении чертежей.

«неудовлетворительно» – если студент имеет разрозненные, бессистемные знания, не умеет выделять главное и второстепенное, допускает ошибки в определении понятий, искажает их смысл, беспорядочно и неуверенно излагает материал, не может применять знания для решения практических задач; за полное незнание и непонимание учебного материала или не выполнение графических работ.

Задания для обучающихся при тестировании при других формах промежуточной аттестации оцениваются в 1 балл за каждый правильный ответ.

Задания для обучающихся при тестировании при дифференцированном зачете оцениваются в 2 балла за каждый правильный ответ.

**Оценочные материалы при формировании рабочей программы
дисциплины ОП.01 Инженерная графика**

Другие формы промежуточной аттестации

1. Описание показателей, критериев и шкал оценивания компетенций.

1.1. Показатели и критерии оценивания компетенций ОК 2; ОК.3; ОК.5; ПК 1.1; ПК 3.1.

Объект оценки	Уровни сформированности компетенций	Критерий оценивания результатов обучения
Обучающийся	Низкий уровень Пороговый уровень Повышенный уровень Высокий уровень	Уровень результатов обучения не ниже порогового

1.2. Шкалы оценивания компетенций при других формах промежуточной аттестации ОК 2; ОК.3; ОК.5; ПК 1.1; ПК 3.1.

Достигнутый уровень результата обучения	Характеристика уровня сформированности компетенций	Шкала оценивания
		Экзамен
Низкий уровень	Обучающийся: -обнаружил пробелы в знаниях основного учебно-программного материала; -допустил принципиальные ошибки в выполнении заданий, предусмотренных программой; -не может продолжить обучение или приступить к профессиональной деятельности по окончании программы без дополнительных занятий по соответствующей дисциплине.	Неудовлетворительно
Пороговый уровень	Обучающийся: -обнаружил знание основного учебно-программного материала в объеме, необходимом для дальнейшей учебной и предстоящей профессиональной деятельности; -справляется с выполнением заданий, предусмотренных программой; -знаком с основной литературой, рекомендованной рабочей программой дисциплины; -допустил неточности в ответе на вопросы и при выполнении заданий по учебно-программному материалу, но обладает необходимыми знаниями для их устранения под руководством преподавателя.	Удовлетворительно
Повышенный уровень	Обучающийся: - обнаружил полное знание учебно-программного материала; -успешно выполнил задания, предусмотренные программой; -усвоил основную литературу, рекомендованную рабочей программой дисциплины; -показал систематический характер знаний учебно-программного материала; -способен к самостоятельному пополнению знаний по учебно-программному материалу и обновлению в ходе дальнейшей учебной работы и профессиональной деятельности.	Хорошо
Высокий уровень	Обучающийся: -обнаружил всесторонние, систематические и глубокие знания учебно-программного материала; -умеет свободно выполнять задания, предусмотренные программой; -ознакомился с дополнительной литературой; -усвоил взаимосвязь основных понятий дисциплин и их значение для приобретения профессии; -проявил творческие способности в понимании учебно-программного материала.	Отлично

1.3. Описание шкал оценивания

Компетенции обучающегося оценивается следующим образом:

Планируемый уровень результатов освоения	Содержание шкалы оценивания достигнутого уровня результата обучения			
	Неудовлетворительно	Удовлетворительно	Хорошо	Отлично
Знать	Неспособность обучающегося самостоятельно продемонстрировать наличие знаний при решении заданий, которые были представлены преподавателем вместе с образцом их решения.	Обучающийся способен самостоятельно продемонстрировать наличие знаний при решении заданий, которые были представлены преподавателем вместе с образцом их решения.	Обучающийся демонстрирует способность к самостоятельному применению знаний при решении заданий, аналогичных тем, которые представлял преподаватель, и при его консультативной поддержке в части современных проблем.	Обучающийся демонстрирует способность к самостоятельному применению знаний в выборе способа решения неизвестных или нестандартных заданий и при консультативной поддержке в части междисциплинарных связей.
Уметь	Отсутствие у обучающегося самостоятельности в применении умений по использованию методов освоения учебной дисциплины.	Обучающийся демонстрирует самостоятельность в применении умений решения учебных заданий в полном соответствии с образцом, данным преподавателем.	Обучающийся продемонстрирует самостоятельное применение умений решения заданий, аналогичных тем, которые представлял преподаватель, и при его консультативной поддержке в части современных проблем.	Обучающийся демонстрирует самостоятельное применение умений решения неизвестных или нестандартных заданий и при консультативной поддержке преподавателя в части междисциплинарных связей.
Владеть	Неспособность самостоятельно проявить навык решения поставленной задачи по стандартному образцу повторно.	Обучающийся демонстрирует самостоятельность в применении навыка по заданиям, решение которых было показано преподавателем.	Обучающийся демонстрирует самостоятельное применение навыка решения заданий, аналогичных тем, которые представлял преподаватель, и при его консультативной поддержке в части современных проблем.	Обучающийся демонстрирует самостоятельное применение навыка решения неизвестных или нестандартных заданий и при консультативной поддержке преподавателя в части междисциплинарных связей.

2. Примерный перечень вопросов и графических работ при других формах промежуточной аттестации

2.1 Примерный перечень вопросов

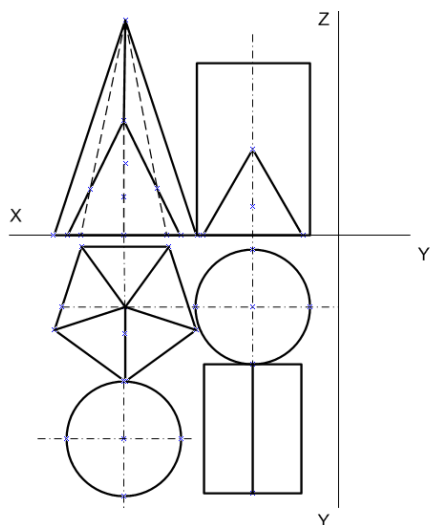
Компетенции ОК 2; ОК.3; ОК.5; ПК 1.1;

Каковы основные цели и задачи предмета «Инженерная графика?»

1. Какие инструменты и принадлежности необходимы для выполнения чертежей?
2. Какие форматы применяют при выполнении чертежей, какие размеры форматов А3 и А4?
3. Какие типы линий применяют в черчении?
4. Какие размеры чертежного шрифта устанавливает ГОСТ 2.304 – 81?
5. Что называется масштабом чертежа?

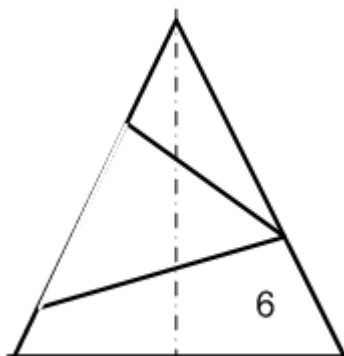
2.2.3 Компетенции: ОК 2; ОК.3; ОК.5; ПК 1.1; ПК 3.1.

Графическая работа №3. Построить три проекции группы геометрических тел. Выполнить аксонометрическую проекцию группы геометрических тел. Построить развертки поверхностей.



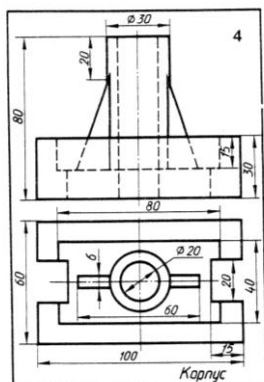
2.2.4 Компетенции ОК 2; ОК.3; ОК.5; ПК 1.1; ПК 3.1.

Графическая работа №4. Построить линию пересечения поверхностей.



2.2.5 Компетенции ОК 2; ОК.3; ОК.5; ПК 1.1; ПК 3.1.

Графическая работа №5. Построить три вида модели, выполнить целесообразные разрезы, нанести размеры. Построить прямоугольную изометрию модели с вырезом передней четверти



3. Тестовые задания. Оценка по результатам тестирования.

3.1. Примерные задания теста

Компетенции ОК 2; ОК.3; ОК.5; ПК 1.1; ПК 3.1.

1. **Компетенции** ОК 2; ОК.3; ОК.5; ПК 1.1; ПК 3.1.

Размер формата 297x420.Его обозначение ...

1. А 4;
2. А 3;
3. А 2;
4. А 1.

2. **Компетенции** ОК 2; ОК.3; ОК.5; ПК 1.1; ПК 3.1.

Штриховка разреза выполняется ...

1. Сплошной основной;
2. Сплошной тонкой;
3. Штриховой.

3. **Компетенции** ОК 2; ОК.3; ОК.5; ПК 1.1; ПК 3.1.

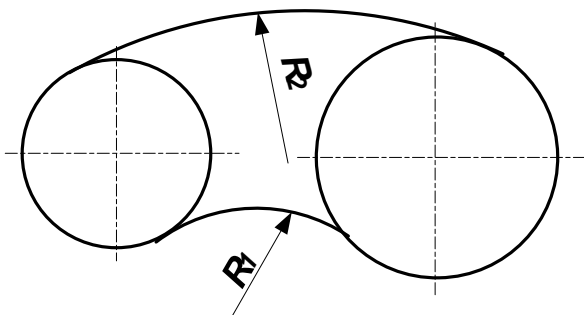
Высота заглавных букв 10мм, а строчных.....

1. 7мм;
2. 5мм;
3. 8мм.

4. **Компетенции** ОК 2; ОК.3; ОК.5; ПК 1.1; ПК 3.1.

Дугой какого радиуса выполнено сопряжение внутреннего касания?

1. Дугой радиуса R_1 ;
2. Дугой радиуса R_2 ;



3.2 Соответствие между бальной системой и системой оценивания по результатам тестирования устанавливается посредством следующей таблицы:

Объект оценки	Показатели оценивания результатов обучения	Оценка	Уровень результатов обучения
Обучающийся	7 баллов и менее	«Неудовлетворительно»	Низкий уровень
	9 – 8 баллов	«Удовлетворительно»	Пороговый уровень
	12 –11 баллов	«Хорошо»	Повышенный уровень
	15 –14 баллов	«Отлично»	Высокий уровень

Дифференцированный зачет

1. Описание показателей, критериев и шкал оценивания компетенций.

1.1. Показатели и критерии оценивания компетенций ОК 2; ОК.3; ОК.5; ПК 1.1; ПК 3.1.

1.3.

Объект оценки	Уровни сформированности компетенций	Критерий оценивания результатов обучения
Обучающийся	Низкий уровень Пороговый уровень Повышенный уровень Высокий уровень	Уровень результатов обучения не ниже порогового

1.2. Шкалы оценивания компетенций ОК 2; ОК.3; ОК.5; ПК 1.1; ПК 3.1.

1.4. при сдаче дифференцированного зачета.

Достигнутый уровень результата обучения	Характеристика уровня сформированности компетенций	Шкала оценивания
		Дифференцированный зачет
Низкий уровень	Обучающийся: - обнаружил пробелы в знаниях основного учебно-программного материала; - допустил принципиальные ошибки в выполнении заданий, предусмотренных программой; - не может продолжить обучение или приступить к профессиональной деятельности по окончании программы без дополнительных занятий по соответствующей дисциплине.	Неудовлетворительно
Пороговый уровень	Обучающийся: - обнаружил знание основного учебно-программного материала в объёме, необходимом для дальнейшей учебной и предстоящей профессиональной деятельности; - справляется с выполнением заданий, предусмотренных программой; - знаком с основной литературой, рекомендованной рабочей программой дисциплины; - допустил неточности в ответе на вопросы и при выполнении заданий по учебно-программному материалу, но обладает необходимыми знаниями для их устранения под руководством преподавателя.	Удовлетворительно
Повышенный уровень	Обучающийся: - обнаружил полное знание учебно-программного материала; - успешно выполнил задания, предусмотренные программой; - усвоил основную литературу, рекомендованную рабочей программой дисциплины; - показал систематический характер знаний учебно-программного материала; - способен к самостоятельному пополнению знаний по учебно-программному материалу и обновлению в ходе дальнейшей учебной работы и профессиональной деятельности.	Хорошо
Высокий уровень	Обучающийся: - обнаружил всесторонние, систематические и глубокие знания учебно-программного материала; - умеет свободно выполнять задания, предусмотренные программой; - ознакомился с дополнительной литературой; - усвоил взаимосвязь основных понятий дисциплин и их значение для приобретения профессии; - проявил творческие способности в понимании учебно-программного материала.	Отлично

1.3. Описание шкал оценивания

Компетенции обучающегося оценивается следующим образом:

Планируемый уровень результатов освоения	Содержание шкалы оценивания достигнутого уровня результата обучения			
	Неудовлетворительно	Удовлетворительно	Хорошо	Отлично
Знать	Неспособность обучающегося самостоятельно продемонстрировать наличие знаний при решении заданий, которые были представлены	Обучающийся способен самостоятельно продемонстрировать наличие знаний при решении заданий, которые были представлены	Обучающийся демонстрирует способность к самостоятельному применению знаний при решении заданий, аналогичных тем,	Обучающийся демонстрирует способность к самостоятельному применению знаний в выборе способа решения неизвестных или нестандартных

	преподавателем вместе с образцом их решения.	преподавателем вместе с образцом их решения.	которые представлял преподаватель, и при его консультативной поддержке в части современных проблем.	заданий и при консультативной поддержке в части междисциплинарных связей.
Уметь	Отсутствие у обучающегося самостоятельности в применении умений по использованию методов освоения учебной дисциплины.	Обучающийся демонстрирует самостоятельность в применении умений решения учебных заданий в полном соответствии с образцом, данным преподавателем.	Обучающийся продемонстрирует самостоятельное применение умений решения заданий, аналогичных тем, которые представлял преподаватель, и при его консультативной поддержке в части современных проблем.	Обучающийся демонстрирует самостоятельное применение умений решения неизвестных или нестандартных заданий и при консультативной поддержке преподавателя в части междисциплинарных связей.
Владеть	Неспособность самостоятельно проявить навык решения поставленной задачи по стандартному образцу повторно.	Обучающийся демонстрирует самостоятельность в применении навыка по заданиям, решение которых было показано преподавателем.	Обучающийся демонстрирует самостоятельное применение навыка решения заданий, аналогичных тем, которые представлял преподаватель, и при его консультативной поддержке в части современных проблем.	Обучающийся демонстрирует самостоятельное применение навыка решения неизвестных или нестандартных заданий и при консультативной поддержке преподавателя в части междисциплинарных связей.

2. Примерный перечень вопросов и графических работ к дифференцированному зачету.

Компетенции ОК 2; ОК.3; ОК.5; ПК 1.1; ПК 3.1.

1. Виды и типы резьб.
2. Изображение резьбы на стержне и в отверстиях.
3. Какова особенность обозначения метрической резьбы с крупным и мелким шагом?
4. Каково практическое назначение эскиза?
5. Какие требования предъявляются к рабочему чертежу детали?
6. Назовите виды изделий?
7. Назовите виды конструкторских документов?
8. Что называется сборочным чертежом?
9. Какие размеры указывают на сборочных чертежах?
10. Что называют спецификацией, для чего она составляется?
11. Каково практическое применение детализации?
12. Какие детали не подлежат детализации и почему?
13. Как определить размеры изображения на сборочном чертеже, если он отпечатан в произвольном масштабе?
14. Какова последовательность чтения сборочного чертежа?

Компетенции: ОК 2; ОК.3; ПК 1.1; ПК 3.1.

15. Координационные оси здания.
16. Особенности нанесения размеров на строительных чертежах.
17. Масштабы, применяемые в строительном черчении
18. Что называется схемой, виды и типы схем?
19. Общие правила выполнения электрических схем.
20. Схема электрическая принципиальная.
21. Перечень элементов.
22. Как начертить контур по заданным размерам? VISIO/
23. Как выполнить штриховку в разрезе?

24. Нанесение размеров на чертеже или определение истинных размеров изображения.

2.2 Примерный перечень графических работ

2.2.1. Компетенции ОК 2; ОК.3; ОК.5; ПК 1.1; ПК 3.1.

Графическая работа № 1. Выполнить эскиз детали с натуры. Формат А4, лист в клетку



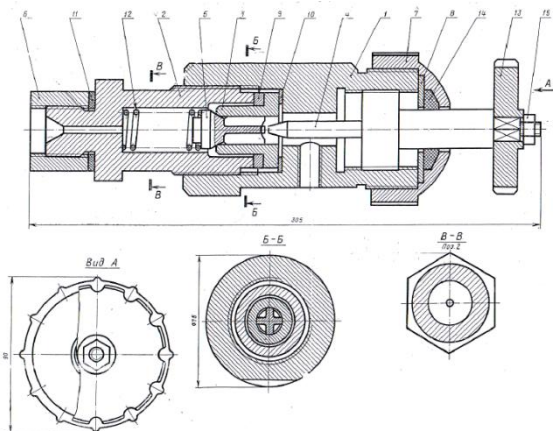
2.2.2 Компетенции ОК 2; ОК.3; ОК.5; ПК 1.1; ПК 3.1.

Графическая работа №2. Выполнить эскизы деталей , входящих в сборочную единицу. Выполнить сборочный чертеж.



2.2.3 Компетенции ОК 2; ОК.3; ОК.5; ПК 1.1; ПК 3.1.

Графическая работа №3. По сборочному чертежу выполнить рабочие чертежи деталей

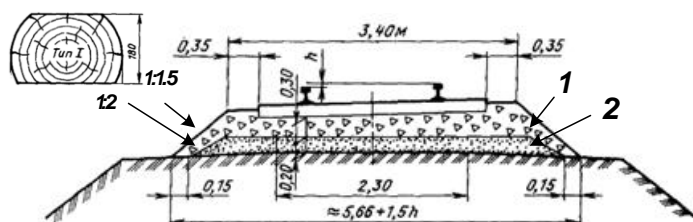


2.2.4 ОК 2; ОК.3; ОК.5; ПК 1.1; ПК 3.1.

Графическая работа №4

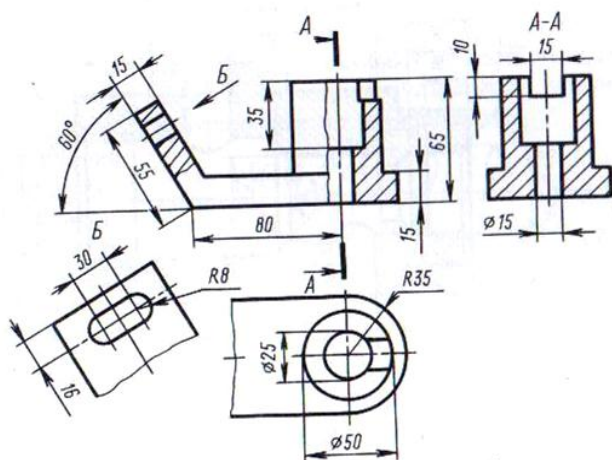
Вычертить поперечный профиль балластной призмы из щебня на песчаной подушке на однопутных участках в кривых на деревянных шпалах, М 1:20.

Возвышение наружного рельса $h=90$; Рельсы Р50 ГОСТ 7174-75, $H=152$; 1- щебень; 2- песок.



3.1.4. Компетенции ОК 2; ОК.3; ОК.5; ПК 1.1; ПК 3.1.

Назовите изображение, обозначенное на чертеже А - А



3.2 Соответствие между балльной системой и системой оценивания по результатам тестирования устанавливается посредством следующей таблицы:

Объект оценки	Показатели оценивания результатов обучения	Оценка	Уровень результатов обучения
Обучающийся	7 баллов и менее	«Неудовлетворительно»	Низкий уровень
	9 – 8 баллов	«Удовлетворительно»	Пороговый уровень
	12 –11 баллов	«Хорошо»	Повышенный уровень
	15 –14 баллов	«Отлично»	Высокий уровень

4. Оценка ответа обучающегося на вопросы при других формах промежуточной аттестации, дифференцированном зачете.

4.1. Оценка ответа обучающегося на вопросы при других формах промежуточной аттестации.

Элементы оценивания	Содержание шкалы оценивания			
	Неудовлетворительно	Удовлетворительно	Хорошо	Отлично
Соответствие ответов формулировкам вопросов (заданий)	Полное несоответствие по всем вопросам	Значительные погрешности	Незначительные погрешности	Полное соответствие
Структура, последовательность и логика ответа. Умение четко, понятно, грамотно и свободно излагать свои мысли	Полное несоответствие критерию.	Значительное несоответствие критерию	Незначительное несоответствие критерию	Соответствие критерию при ответе на все вопросы.
Знание нормативных, правовых документов и специальной литературы	Полное незнание нормативной и правовой базы и специальной литературы	Имеют место существенные упущения (незнание большей части из документов и специальной литературы по названию, содержанию и т.д.).	Имеют место несущественные упущения и незнание отдельных (единичных) работ из числа обязательной литературы.	Полное соответствие данному критерию ответов на все вопросы.
Умение увязывать теорию с практикой, в том числе в области профессиональной	Умение связать теорию с практикой работы не	Умение связать вопросы теории и практики проявляется редко.	Умение связать вопросы теории и практики в основном проявляется.	Полное соответствие данному критерию. Способность интегрировать знания

работы	проявляется.			и привлекать сведения из различных научных сфер
Качество ответов на дополнительные вопросы	На все дополнительные вопросы преподавателя даны неверные ответы.	Ответы на большую часть дополнительных вопросов преподавателя даны неверно.	1. Даны неполные ответы на дополнительные вопросы преподавателя. 2. Дан один неверный ответ на дополнительные вопросы преподавателя.	Даны верные ответы на все дополнительные вопросы преподавателя.

4.2. Оценка ответа обучающегося на вопросы при дифференцированном зачете

Элементы оценивания	Содержание шкалы оценивания			
	Неудовлетворительно	Удовлетворительно	Хорошо	Отлично
Соответствие ответов формулировкам вопросов (заданий)	Полное несоответствие по всем вопросам	Значительные погрешности	Незначительные погрешности	Полное соответствие
Структура, последовательность и логика ответа. Умение четко, понятно, грамотно и свободно излагать свои мысли	Полное несоответствие критерию.	Значительное несоответствие критерию	Незначительное несоответствие критерию	Соответствие критерию при ответе на все вопросы.
Знание нормативных, правовых документов и специальной литературы	Полное незнание нормативной и правовой базы и специальной литературы	Имеют место существенные упущения (незнание большей части из документов и специальной литературы по названию, содержанию и т.д.).	Имеют место несущественные упущения и незнание отдельных (единичных) работ из числа обязательной литературы.	Полное соответствие данному критерию ответов на все вопросы.
Умение увязывать теорию с практикой, в том числе в области профессиональной работы	Умение связать теорию с практикой работы не проявляется.	Умение связать вопросы теории и практики проявляется редко.	Умение связать вопросы теории и практики в основном проявляется.	Полное соответствие данному критерию. Способность интегрировать знания и привлекать сведения из различных научных сфер
Качество ответов на дополнительные вопросы	На все дополнительные вопросы преподавателя даны неверные ответы.	Ответы на большую часть дополнительных вопросов преподавателя даны неверно.	1. Даны неполные ответы на дополнительные вопросы преподавателя. 2. Дан один неверный ответ на дополнительные вопросы преподавателя.	Даны верные ответы на все дополнительные вопросы преподавателя.

Примечание: итоговая оценка формируется как средняя арифметическая результатов элементов оценивания.

ЛИСТ ДОПОЛНЕНИЙ И ИЗМЕНЕНИЙ

в ОП.01 "Инженерная графика"

наименование структурного элемента ОПОП (РПД, РПП, и т.п.),

08.02.10 Строительство железных дорог, путь и путевое хозяйство

с указанием кода направления подготовки и профиля

На основании

решения заседания кафедры (ПЦК)

Общепрофессиональные дисциплины
полное наименование кафедры (ПЦК)

"27 мая" 2021г., протокол № 9

на 2021 / 2022 учебный год внесены изменения:

№ / наименование раздела	Новая редакция
Титульный лист 2020-2021	Заменить на 2021-2022

Заведующий кафедрой (председатель ПЦК)

О.А.Семенова